

По вопросам продаж и поддержки обращайтесь:

Архангельск (8182)63-90-72	Калининград (4012)72-03-81	Нижний Новгород (831)429-08-12	Смоленск (4812)29-41-54
Астана +7(7172)727-132	Калуга (4842)92-23-67	Новокузнецк (3843)20-46-81	Сочи (862)225-72-31
Белгород (4722)40-23-64	Кемерово (3842)65-04-62	Новосибирск (383)227-86-73	Ставрополь (8652)20-65-13
Брянск (4832)59-03-52	Киров (8332)68-02-04	Орел (4862)44-53-42	Тверь (4822)63-31-35
Владивосток (423)249-28-31	Краснодар (861)203-40-90	Оренбург (3532)37-68-04	Томск (3822)98-41-53
Волгоград (844)278-03-48	Красноярск (391)204-63-61	Пенза (8412)22-31-16	Тула (4872)74-02-29
Вологда (8172)26-41-59	Курск (4712)77-13-04	Пермь (342)205-81-47	Тюмень (3452)66-21-18
Воронеж (473)204-51-73	Липецк (4742)52-20-81	Ростов-на-Дону (863)308-18-15	Ульяновск (8422)24-23-59
Екатеринбург (343)384-55-89	Магнитогорск (3519)55-03-13	Рязань (4912)46-61-64	Уфа (347)229-48-12
Иваново (4932)77-34-06	Москва (495)268-04-70	Самара (846)206-03-16	Челябинск (351)202-03-61
Ижевск (3412)26-03-58	Мурманск (8152)59-64-93	Санкт-Петербург (812)309-46-40	Череповец (8202)49-02-64
Казань (843)206-01-48	Набережные Челны (8552)20-53-41	Саратов (845)249-38-78	Ярославль (4852)69-52-93

сайт: www.avantazh.nt-rt.ru || эл. почта: anv@nt-rt.ru

**Токовый разветвитель повторитель ТРП 1-4-1, ТРП 1-4-2, ТРП 1-4-3.
Технические характеристики**



Устройство предназначено для согласования (подключен) датчи имеющего нормированный выход сиг 0-20(4-20) к четырем устройствам регистраци индикаторов ТРП 1-4-1(2)(3) для устройств регистраци индикаторов для ТРП 1-2Г с нагрузочной способностью по каждому каналу:

25 мА max, $R_{H\ max} \leq 750$
20 мА max, $R_H \leq 1000\Omega$.

Блок имеет индикатор уровня входного задающего тока, состоящий из линейного светодиода, индикатора при превышении уровня входного тока о датчике сработала электронная защита, которая автоматически отключит выходные каналы, во избежание повреждения регистрирующего устройства, включит сигнал «beep», подаст команду «сух. конт.» (только для модификации ТРП 1-4-1(2)(3)), загорится индикатор «Авария». Только сигнал нормы, прибор автоматически отключит выходные контакты аварийного жима.

Основным отличием модификации ТРП 1-2ГР от модификации ТРП 1-4-1(2)(3) является полная гальваническая развязка между входом и выходом первого канала, входом и выходом второго канала, выходом первого канала и выходом второго канала, жила гальваническая связь с питанием.

Модификации прибора:

- ТРП 1-4-1 входной ток 0-20 (4-20) мА – выходной ток 4 (0-20) мА.
- ТРП 1-4-2 входной ток 0-20 мА – выходной ток 4-20 мА.
- ТРП 1-4-3 входной ток 0-20 мА – выходной ток 5-25 мА.
- ТРП 1-2 входной ток 0-20 (4-20) мА – выходной ток 2 (0-20) мА одной гальванической связью.

Условия эксплуатации

Температура, °С	-10...+50
Относительная влажность, %	98
Напряжение питания, В	18 ÷ 36
Потребляемая мощность, Вт	≤ 4
Амплитуда одного канала, А	0 – 20
Амплитуда входного сигнала, мА	20 (25)*
Амплитуда выходного сигнала, мА	22
Точность передачи токового сигнала, к	±3

Схема подключения для модификации ТРП 1-4-1(2)(3)

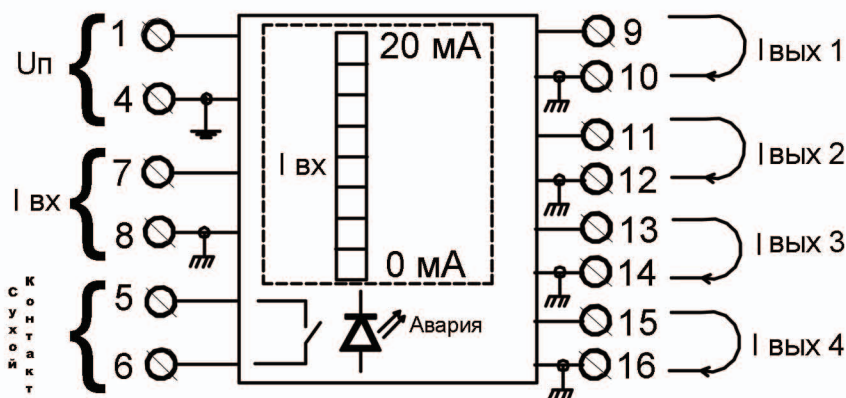
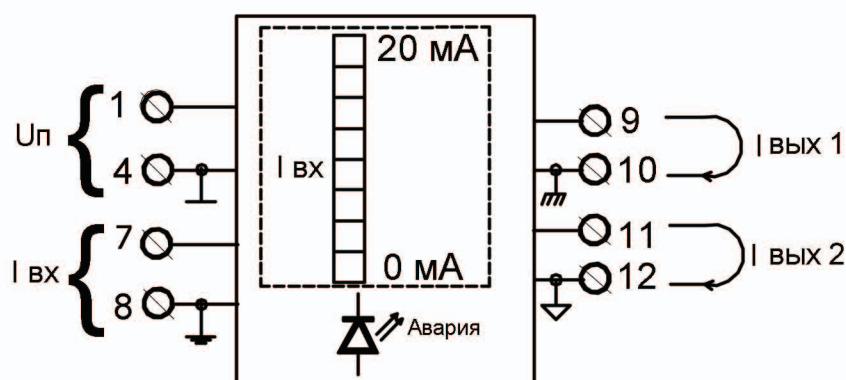


Схема подключения для модификации ТРП 1-2ГР



По вопросам продаж и поддержки обращайтесь:

Архангельск (8182)63-90-72
Астана +7(7172)727-132
Белгород (4722)40-23-64
Брянск (4832)59-03-52
Владивосток (423)249-28-31
Волгоград (844)278-03-48
Вологда (8172)26-41-59
Воронеж (473)204-51-73
Екатеринбург (343)384-55-89
Иваново (4932)77-34-06
Ижевск (3412)26-03-58
Казань (843)206-01-48

Калининград (4012)72-03-81
Калуга (4842)92-23-67
Кемерово (3842)65-04-62
Киров (8332)68-02-04
Краснодар (861)203-40-90
Красноярск (391)204-63-61
Курск (4712)77-13-04
Липецк (4742)52-20-81
Магнитогорск (3519)55-03-13
Москва (495)268-04-70
Мурманск (8152)59-64-93
Набережные Челны (8552)20-53-41

Нижний Новгород (831)429-08-12
Новокузнецк (3843)20-46-81
Новосибирск (383)227-86-73
Орел (4862)44-53-42
Оренбург (3532)37-68-04
Пенза (8412)22-31-16
Пермь (342)205-81-47
Ростов-на-Дону (863)308-18-15
Рязань (4912)46-61-64
Самара (846)206-03-16
Санкт-Петербург (812)309-46-40
Саратов (845)249-38-78

Смоленск (4812)29-41-54
Сочи (862)225-72-31
Ставрополь (8652)20-65-13
Тверь (4822)63-31-35
Томск (3822)98-41-53
Тула (4872)74-02-29
Тюмень (3452)66-21-18
Ульяновск (8422)24-23-59
Уфа (347)229-48-12
Челябинск (351)202-03-61
Череповец (8202)49-02-64
Ярославль (4852)69-52-93